



Características

Horno Multifunción SurroundTemp - EasySteam

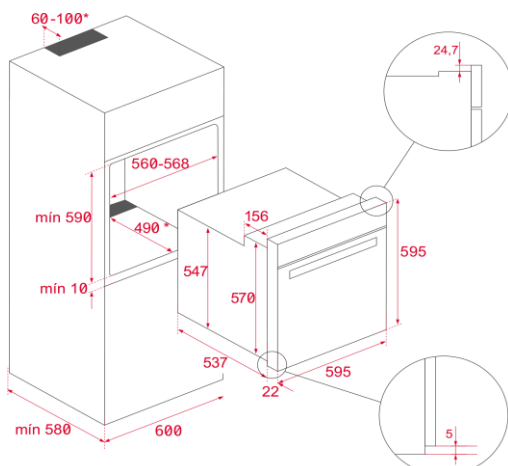
- Sistema de limpieza Teka Hydroclean® PRO automático
- Función especial EasySteam (carnes, pescados, pasta, pan, verduras, regeneración alimentos)
- 9 funciones de cocinado
- Touch Control con programación de inicio y paro de cocción
- Calentamiento rápido
- Soportes cromados con sistema de 1 guía extraíble: Plus-Extension, cinco alturas de cocinado
- Puerta dos cristales, interior todo cristal
- Ventilación dinámica
- Bloqueo de seguridad del panel de mandos
- Bandeja profunda esmaltada y parrilla (con sistema antivuelco)
- Recipiente EasySteam para cocinar al vapor (200 - 300 ml)
- Iluminación superior
- Sistema de evacuación de gases por bóveda



Color	Referencia	EAN 13
Cristal Negro	111000081	8434778030983

— MAESTRO

Dibujo técnico



Datos técnicos

- Capacidad neto/bruto: 70/71
- Eficiencia energética: A+
- Potencia nominal máxima, W: 3.215
- Resistencia grill: normal/maxigrill, W: 1.400 / 2.500
- Resistencia bóveda + solera, W: 2.550
- Resistencia turbo, W: 2.000
- Turbina multifunción, W: 22
- Motor refrigeración, W: 18